



CTY TNHH THIẾT BỊ TỰ ĐỘNG HÓA TOÀN CẦU

THANG CẤP - MÁNG CẤP - KHAY CẤP



GIỚI THIỆU CHUNG

Thang Cáp - Máng Cáp có nhiệm vụ chính là bao bọc và bảo vệ toàn bộ hệ thống dây cáp điện bên trong, kết nối từ tủ điện tổng, tủ điện phân phối nguồn tới các vị trí máy móc thiết bị cần thiết. Với đặc thù có khả năng lắp ghép giữa các chi tiết một cách linh hoạt, nên rất dễ thi công lắp đặt tại công trường thi công. Ngoài ra, thang máng cáp điện còn có tác dụng tạo không gian gọn gàng cho hệ thống điện toàn nhà máy. Với lợi thế đó, thang máng cáp là sản phẩm không thể thiếu đối với các hệ thống điện trong nhà máy, xí nghiệp, tòa nhà

Cấu tạo chung

Thang cáp được làm bằng thép, inox. Có thiết kế đa dạng về kích thước, độ dày, chủng loại. Về thiết kế thang cáp có 6 bộ phận chính, được thiết kế để phù hợp với hầu hết các kết cấu công trình. Bao gồm thang, cút nối chữ T, L, X, co lên, co xuống.

Ưu điểm nổi bật

1. Đa dạng chủng loại, thiết kế, màu sắc đáp ứng tối đa yêu cầu của công trình.
2. Có khả năng chống chần mòn và chịu tải cao.
3. Thi công lắp đặt dễ dàng. Không yêu cầu chuyên môn cao.
4. Có khả năng tái sử dụng và thân thiện với môi trường.

Các chủng loại

Thang máng cáp ngày nay được sản xuất theo 4 loại chính là Sơn tĩnh điện, Tôn ZAM, Mạ kẽm nhúng nóng và Mạ điện phân, Inox. Mỗi sản phẩm đều có những đặc tính, ưu điểm vượt trội riêng. Phù hợp với nhiều mục đích sử dụng cũng như vị trí lắp đặt thực tế. Có khả năng chống chịu với các điều kiện môi trường khắc nghiệt

Quy cách thông dụng

Chiều dài tiêu chuẩn 2.5/ 1 thanh

Chiều cao H: 50mm - 700mm

Chiều rộng W: 30mm - 200mm

Độ dày vật liệu (mm): 0.8 - 1.0 - 1.2 - 1.5 - 2.0 - 2.5

Màu sắc: Ghi, Kem, Cam, Xanh hoặc màu của vật liệu, lớp mạ.

Các loại mạ bề mặt: Sơn tĩnh điện, mạ kẽm nhúng nóng, tôn ZAM, mạ kẽm điện phân

Các chi tiết thang máng cáp

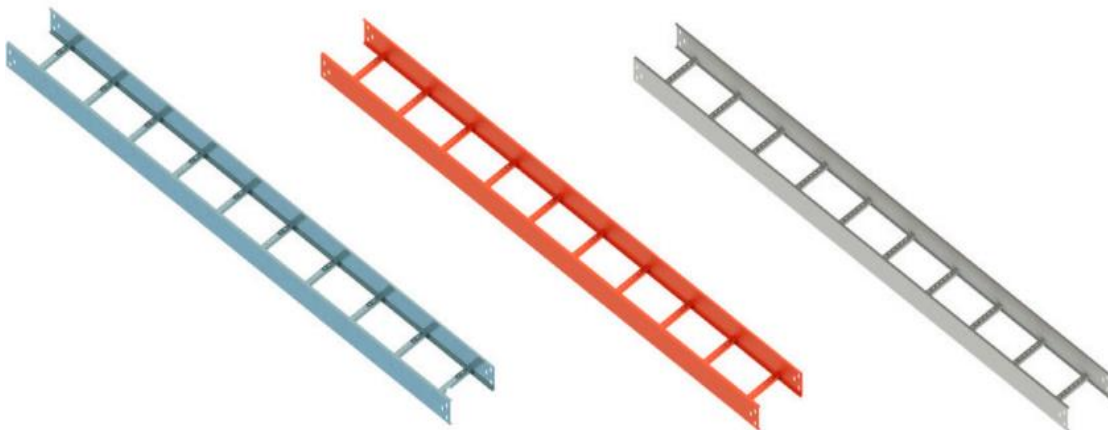
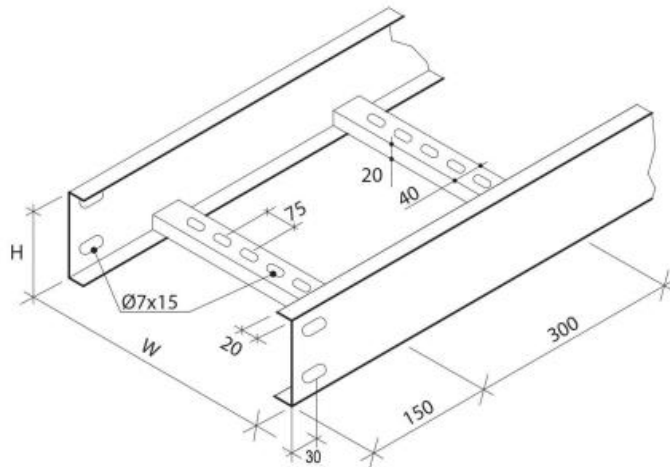
- | | |
|-------------------|-----------------|
| 1. Máng cáp thẳng | 5. Co lên |
| 2. Cút nối L | 6. Cút nối X |
| 3. Cút nối T | 7. Giảm máng |
| 4. Co xuống | 8. Bịt đầu cuối |

I- THANG CÁP

Thang cáp hay còn được gọi là thang cáp điện. Tên tiếng anh là Cable Ladder. Thang cáp là kết cấu chịu lực của hệ thống cáp điện. Dùng để làm thang đỡ và bảo vệ, làm đường chạy các loại dây cáp, dây điện trong các công trình công nghiệp... Sử dụng dòng sản phẩm này giúp đơn vị thi công, công trình tiết kiệm được chi phí vật liệu, thay vì sử dụng các loại ống tròn khác. Lắp đặt đơn giản, thuận tiện trong việc thay đổi, mở rộng. Dùng được trong nhà, ngoài trời, ở nhiều điều kiện thời tiết khác nhau...

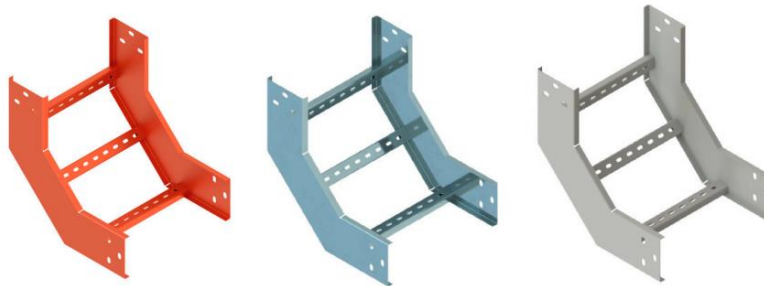
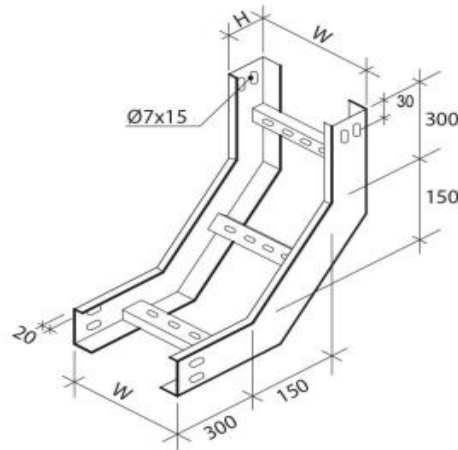
1. Thang cáp thẳng

Mã hàng			
Sơn tĩnh điện	Mạ kẽm nhúng nóng	Mạ kẽm điện phân	Zam
TCS-WxH	TCNN-WxH	TCDP-WxH	TCZ-WxH
<i>W: chiều rộng; H: chiều cao</i>			



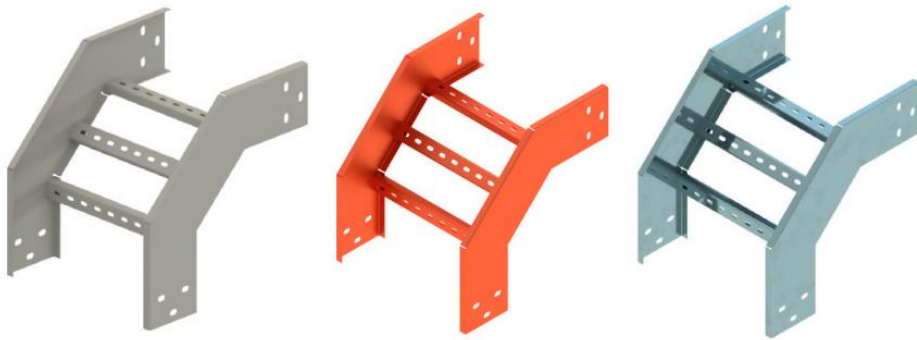
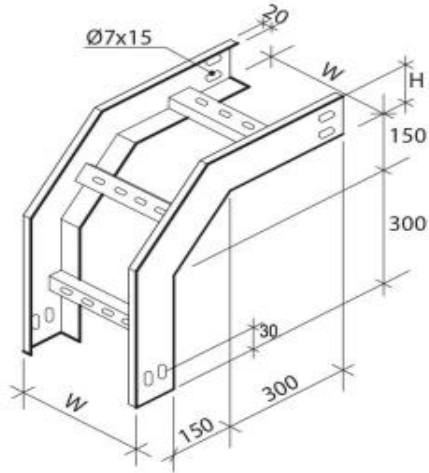
2. Co lên thang cáp

Mã hàng			
Sơn tĩnh điện	Mạ kẽm nhúng nóng	Mạ kẽm điện phân	Zam
TCLS-WxH	TCLNN -WxH	TCLDP -WxH	TCLZ -WxH
<i>W: chiều rộng; H: chiều cao</i>			



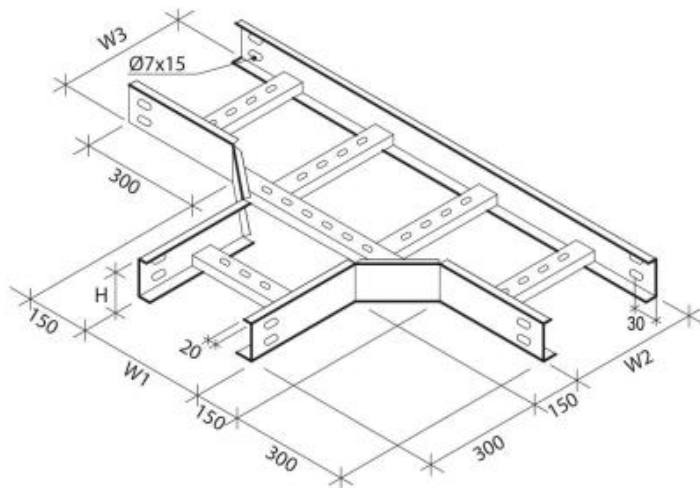
3. Co xuống thang cáp

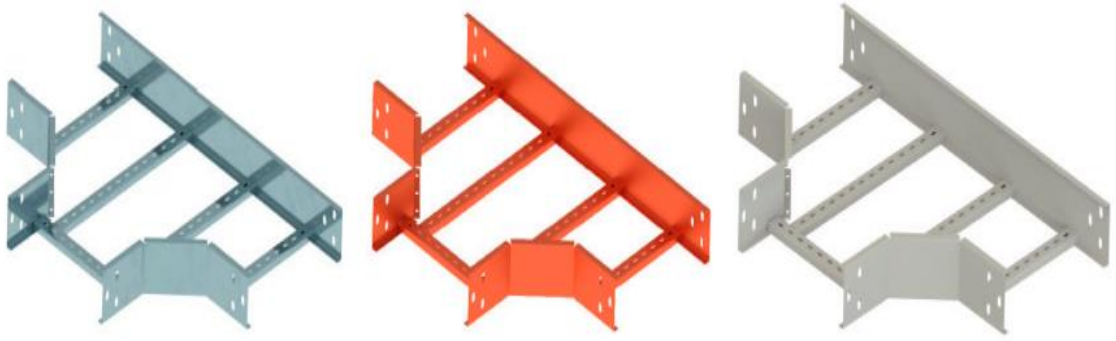
Mã hàng			
Sơn tĩnh điện	Mạ kẽm nhúng nóng	Mạ kẽm điện phân	Zam
TCXS-WxH	TCXNN -WxH	TCXDP -WxH	TCXZ -WxH
<i>W: chiều rộng; H: chiều cao</i>			



4. Cút nối chữ T thang cáp

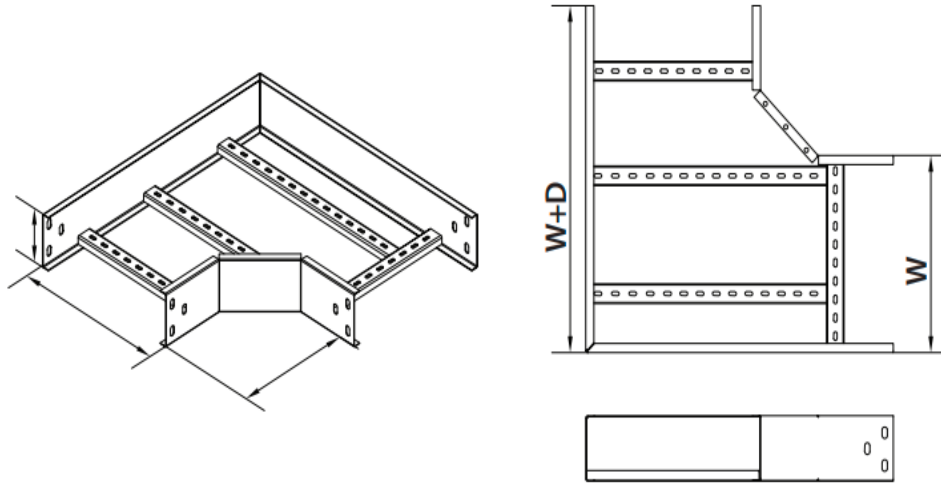
Mã hàng			
Sơn tĩnh điện	Mạ kẽm nhúng nóng	Mạ kẽm điện phân	Zam
TTS-WxH	TTNN -WxH	TTDP -WxH	TTZ -WxH
<i>W: chiều rộng; H: chiều cao</i>			





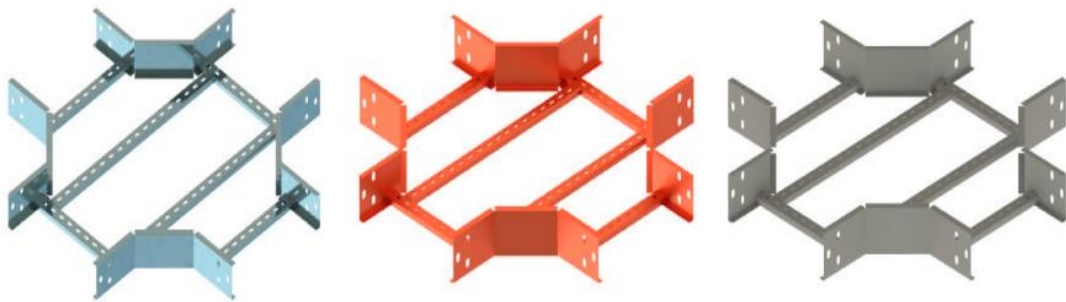
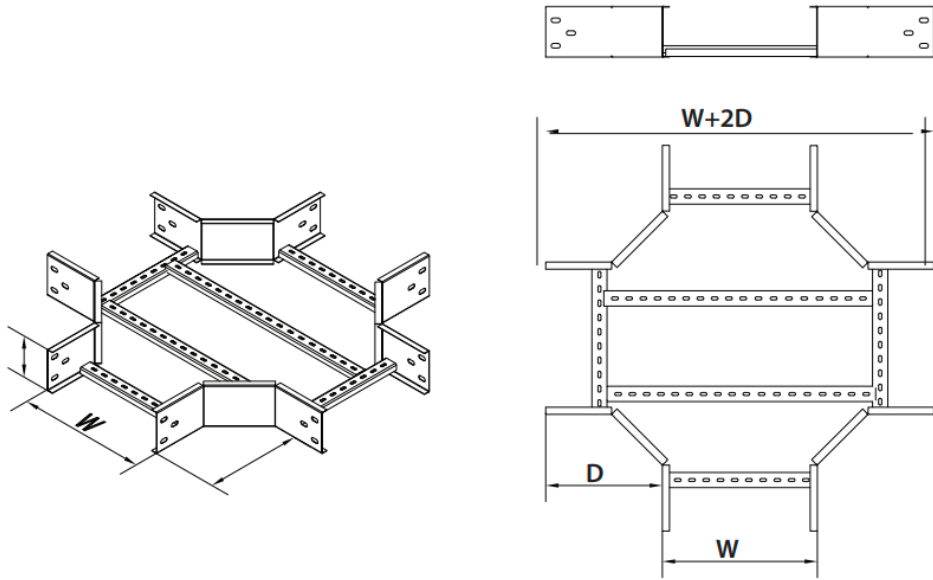
5. Cút nối chữ L thang cáp

Mã hàng			
Sơn tĩnh điện	Mạ kẽm nhúng nóng	Mạ kẽm điện phân	Zam
TLS-WxH	TLNN -WxH	TLDP -WxH	TLZ -WxH
<i>W: chiều rộng; H: chiều cao</i>			



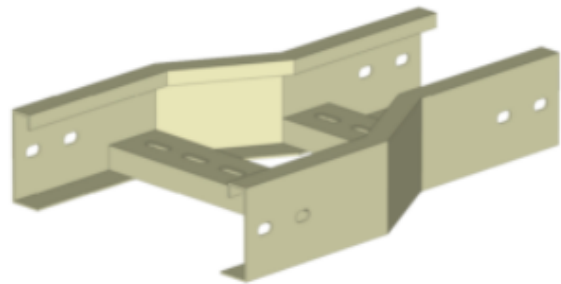
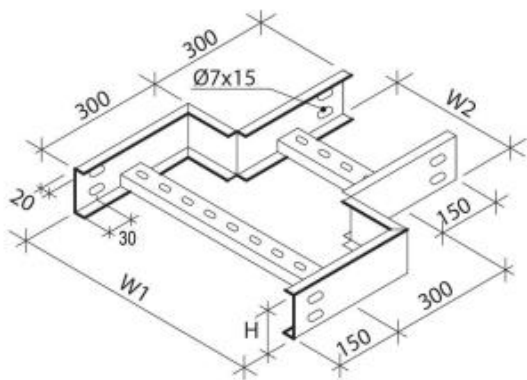
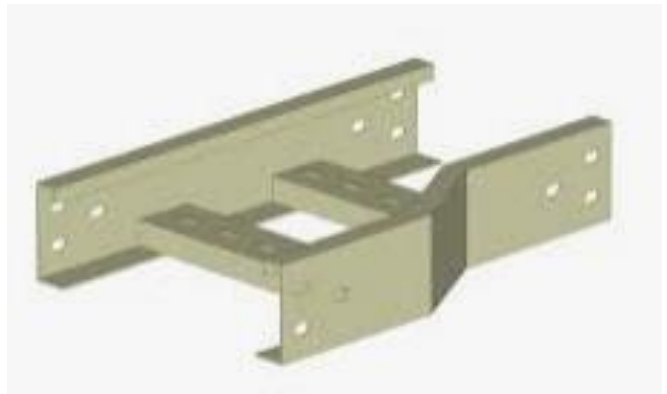
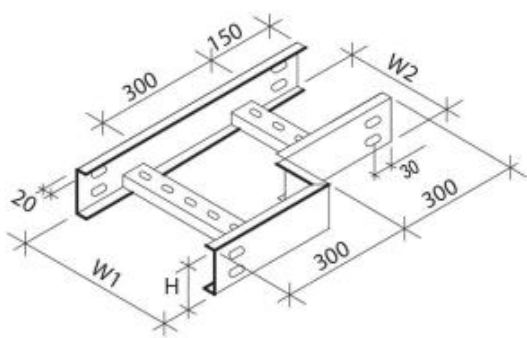
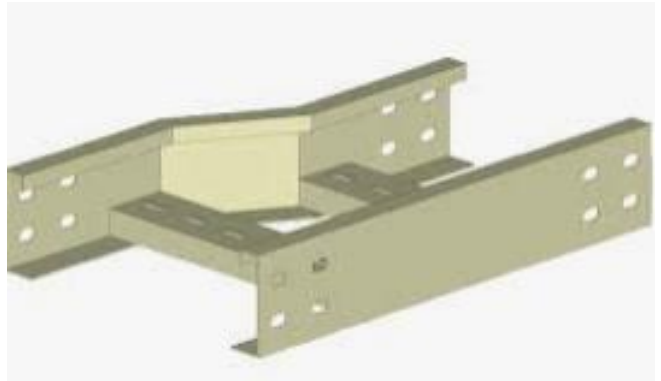
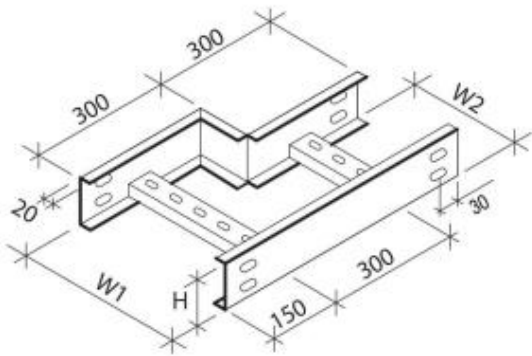
6. Cút nối chữ X thang cáp

Mã hàng			
Sơn tĩnh điện	Mạ kẽm nhúng nóng	Mạ kẽm điện phân	Zam
TXS-WxH	TXNN -WxH	TXDP -WxH	TXZ -WxH
<i>W: chiều rộng; H: chiều cao</i>			



7. Nối giảm thang cáp

Mã hàng				
	Sơn tĩnh điện	Mạ kẽm nhúng nóng	Mạ kẽm điện phân	Zam
Giảm giữa	TGGS-W1xW2xH	TGGNN - W1xW2xH	TGGDP - W1xW2xH	TGGZ - W1xW2xH
Giảm phải	TGPS- W1xW2xH	TGPNN - W1xW2xH	TGPDP - W1xW2xH	TGPZ - W1xW2xH
Giảm trái	TGTS- W1xW2xH	TGTNN - W1xW2xH	TGTDP - W1xW2xH	TGTZ - W1xW2xH
<i>W: chiều rộng; H: chiều cao</i>				

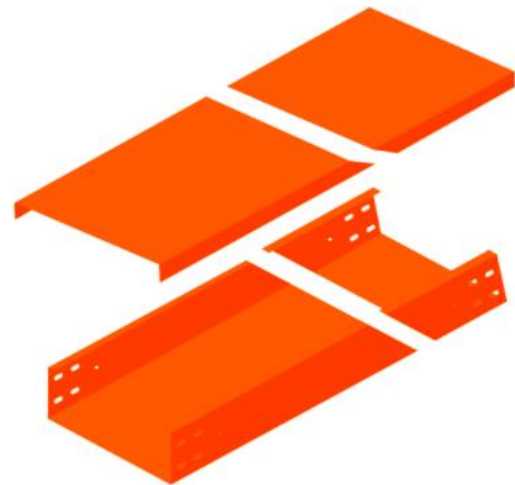
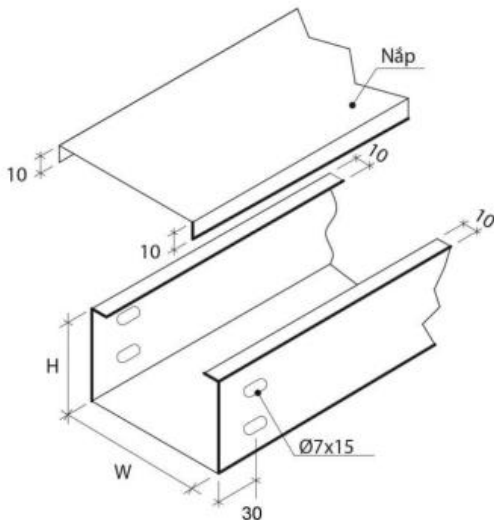


II- MÁNG CÁP

Máng cáp hay còn được gọi là Máng điện. Tên tiếng anh là Cable Tray hoặc Trunking, là hệ thống máng đỡ, chứa và bảo vệ dẫn điện, dây cáp điện, cáp mạng khỏi các yếu tố bên ngoài tác động vào, đồng thời cũng làm tăng tuổi thọ của các loại dây dẫn, tạo độ an toàn đối với người sử dụng, cũng như công trình lắp đặt chúng. Thường được sử dụng để lắp đặt cho các công trình cao ốc, văn phòng, trung tâm thương mại, nhà máy, nhà xưởng...

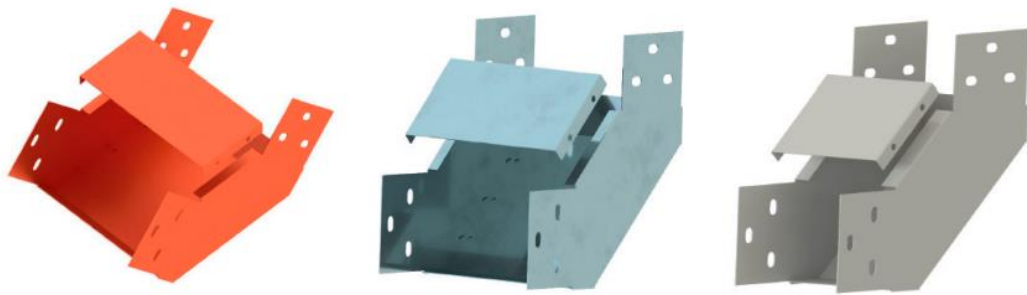
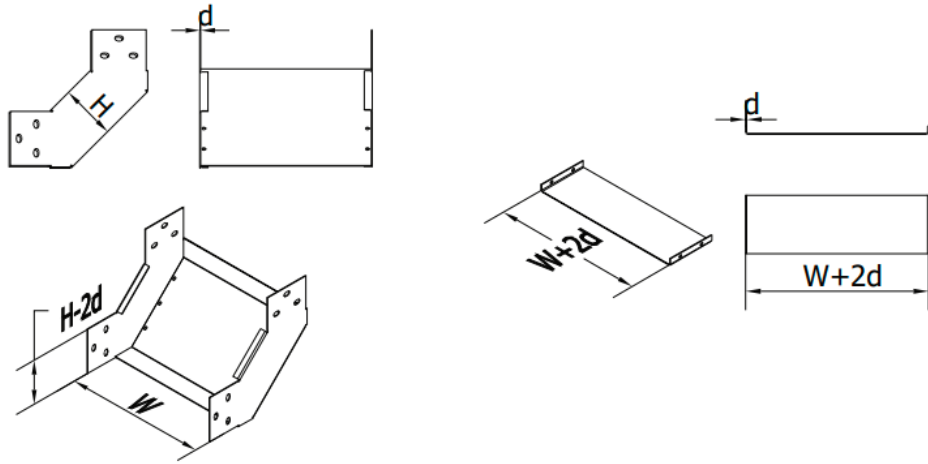
1. Máng cáp thẳng

Mã hàng			
Sơn tĩnh điện	Mạ kẽm nhúng nóng	Mạ kẽm điện phân	Zam
MCS-WxH	MCNN-WxH	MCDP-WxH	MCZ-WxH
<i>W: chiều rộng; H: chiều cao</i>			



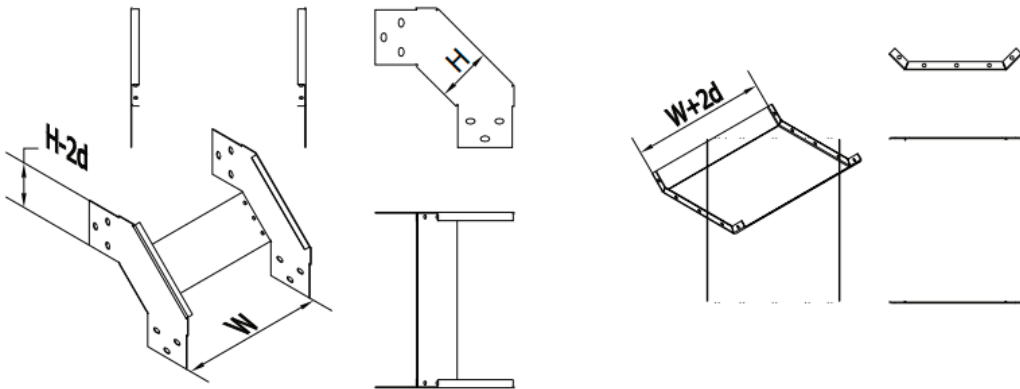
2. Co lên máng cáp

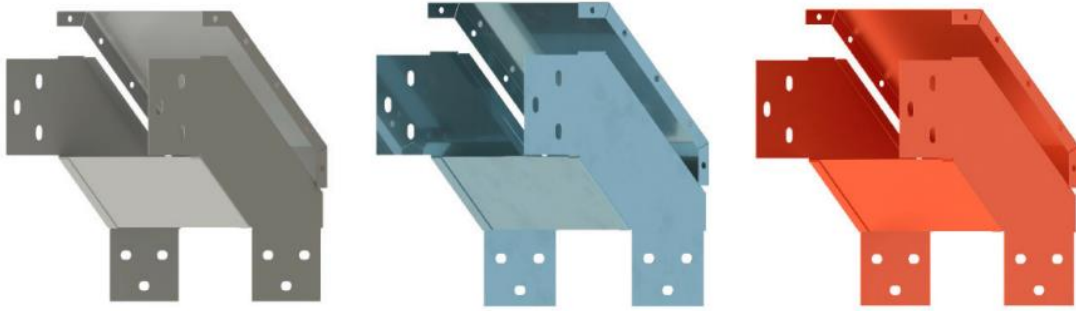
Mã hàng			
Sơn tĩnh điện	Mạ kẽm nhúng nóng	Mạ kẽm điện phân	Zam
MCLS-WxH	MCLNN -WxH	MCLDP -WxH	MCLZ -WxH
<i>W: chiều rộng; H: chiều cao</i>			



3. Cơ xương máng cáp

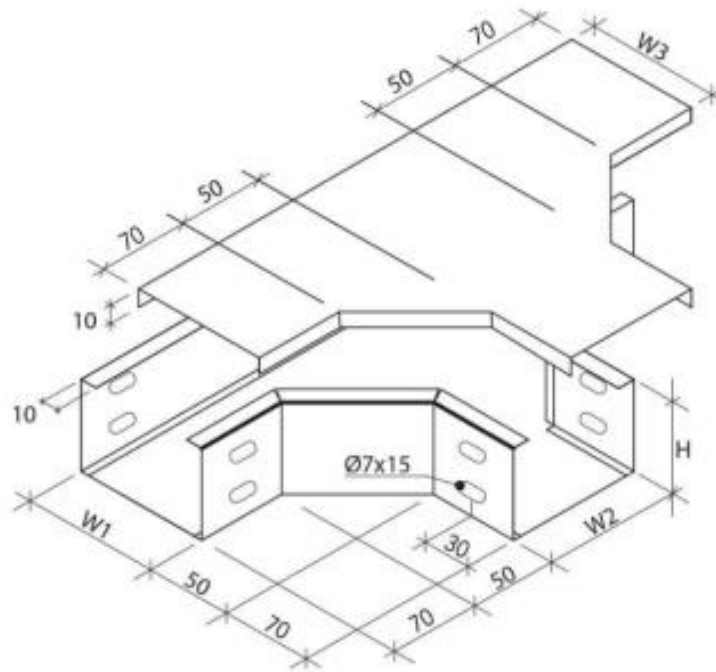
Mã hàng			
Sơn tĩnh điện	Mạ kẽm nhúng nóng	Mạ kẽm điện phân	Zam
MCXS-WxH	MCXNN -WxH	MCXDP -WxH	MCXZ -WxH
<i>W: chiều rộng; H: chiều cao</i>			

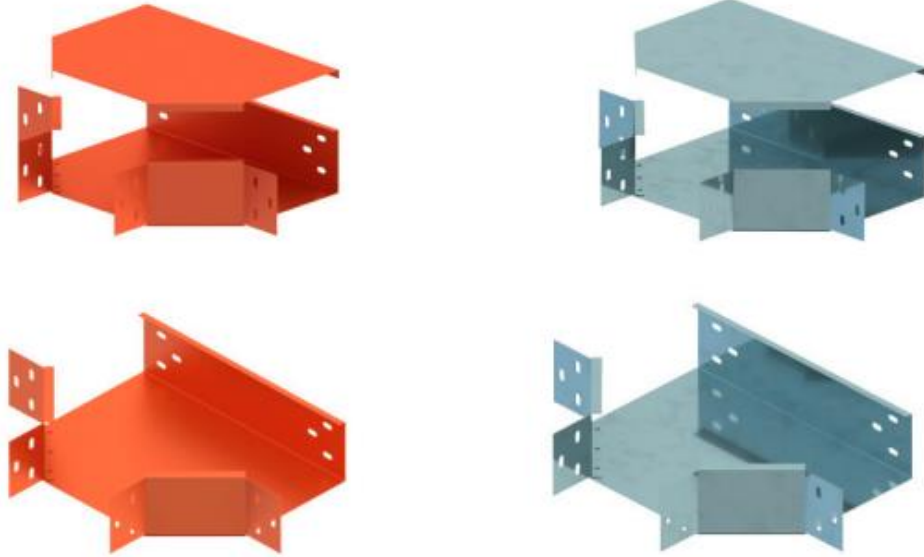




4. Cút nối chữ T máng cáp

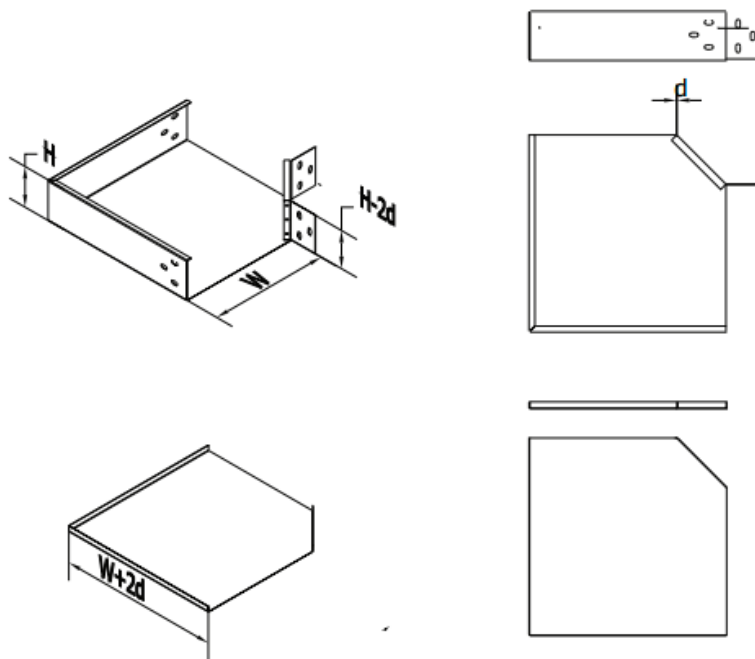
Mã hàng			
Sơn tĩnh điện	Mạ kẽm nhúng nóng	Mạ kẽm điện phân	Zam
MTS-WxH	MTNN -WxH	MTDP -WxH	MTZ -WxH
<i>W: chiều rộng; H: chiều cao</i>			

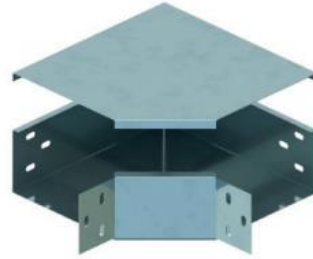




5. Cút nối chữ L máng cáp

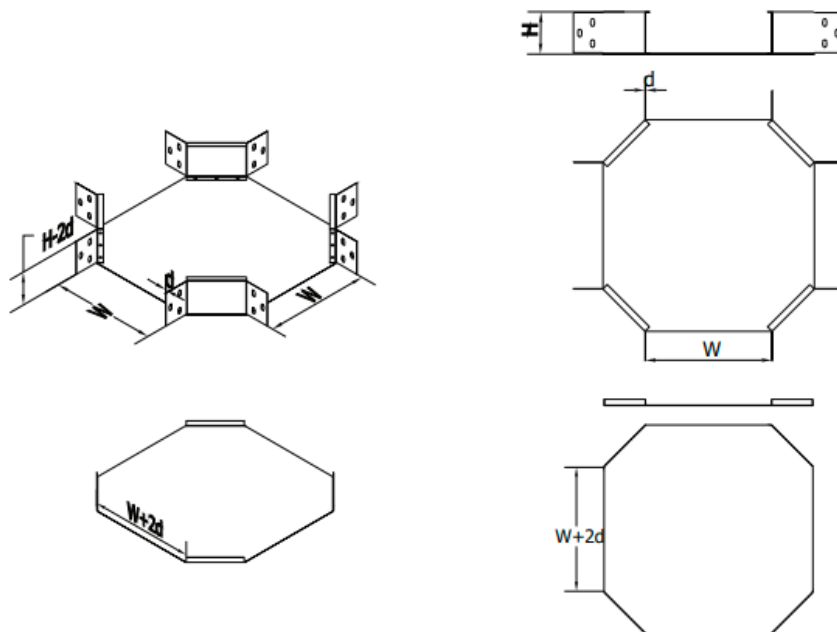
Mã hàng			
Sơn tĩnh điện	Mạ kẽm nhúng nóng	Mạ kẽm điện phân	Zam
MLS-WxH	MLNN -WxH	MLDP -WxH	MLZ -WxH
<i>W: chiều rộng; H: chiều cao</i>			

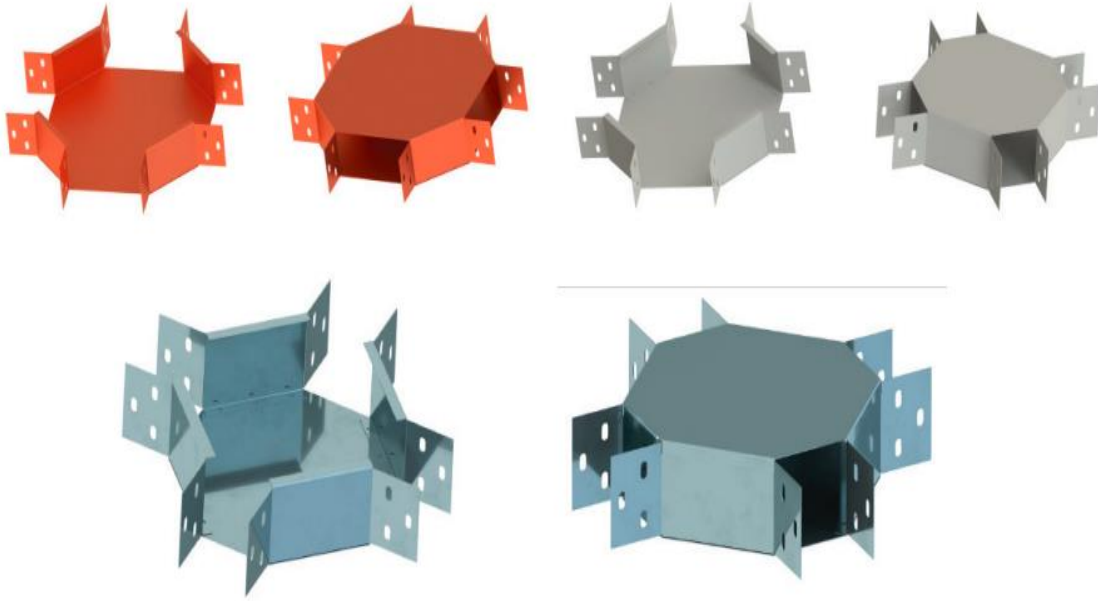




6. Cút nối chữ X máng cáp

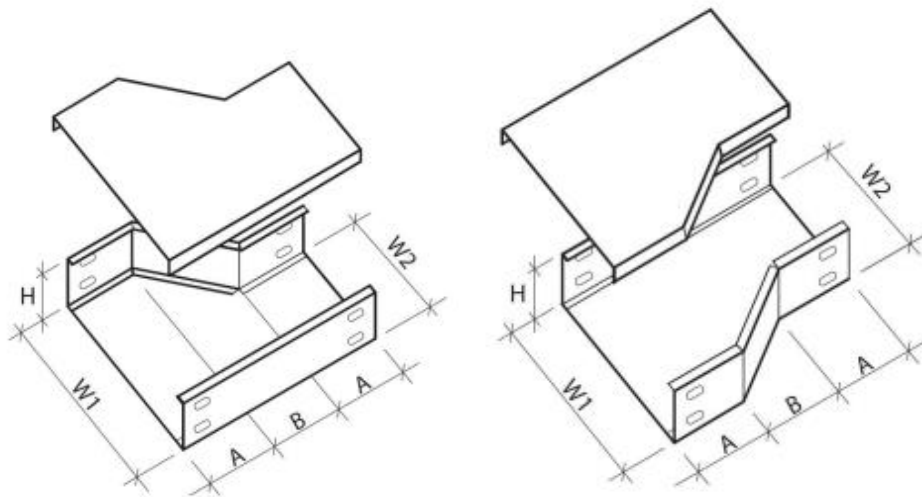
Mã hàng			
Sơn tĩnh điện	Mạ kẽm nhúng nóng	Mạ kẽm điện phân	Zam
MXS-WxH	MXNN -WxH	MXDP -WxH	MXZ -WxH
<i>W: chiều rộng; H: chiều cao</i>			

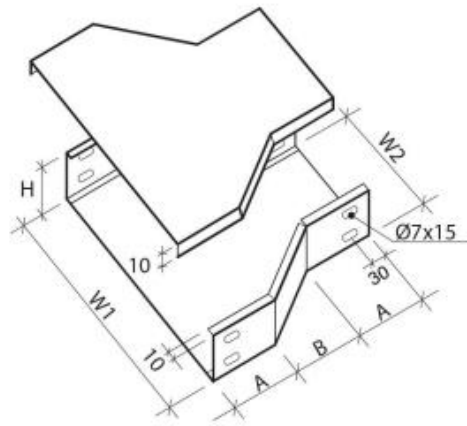




7. Nối giảm máng cáp

Mã hàng				
	Sơn tĩnh điện	Mạ kẽm nhúng nóng	Mạ kẽm điện phân	Zam
Giảm giữa	MGGS- W1xW2xH	MGGNN - W1xW2xH	MGGDP - W1xW2xH	MGGZ - W1xW2xH
Giảm phải	MGPS- W1xW2xH	MGPNN - W1xW2xH	MGPDP - W1xW2xH	MGPZ - W1xW2xH
Giảm trái	MGTS- W1xW2xH	MGTNN - W1xW2xH	MGTD - W1xW2xH	MGTZ - W1xW2xH
<i>W: chiều rộng; H: chiều cao</i>				

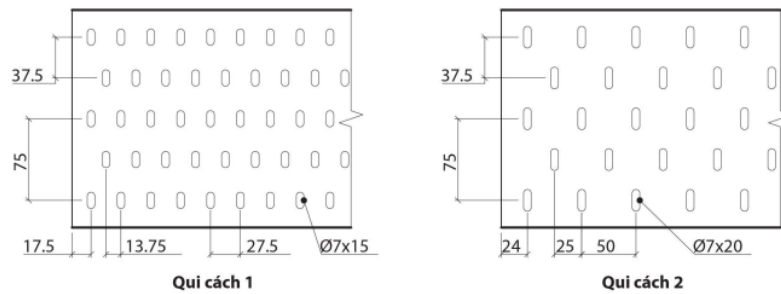




III. KHAY CÁP

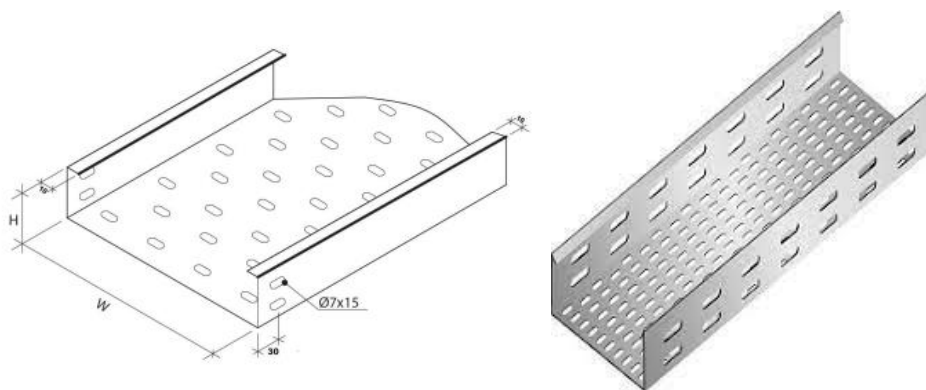
Sản phẩm khay cáp (Cable Tray) và máng cáp đột lỗ cùng là một sản phẩm nhưng theo từng khu vực nên tên gọi có khác nhau. Công dụng chính của khay cáp là đỡ, chứa dẫn hệ thống dây cáp điện trong các công trình xây dựng.

Khay cáp được sử dụng nhiều ở các công trình có độ ẩm thấp, các công trình có nhiệt độ cao cần sự phân tán nhiệt cho hệ thống dây điện. Không giống hệ thống máng cáp là một hình hộp khép kín hoàn toàn thì hệ thống khay cáp còn có nhiều lỗ trên thân máng giúp điều hòa nhiệt được tốt hơn.



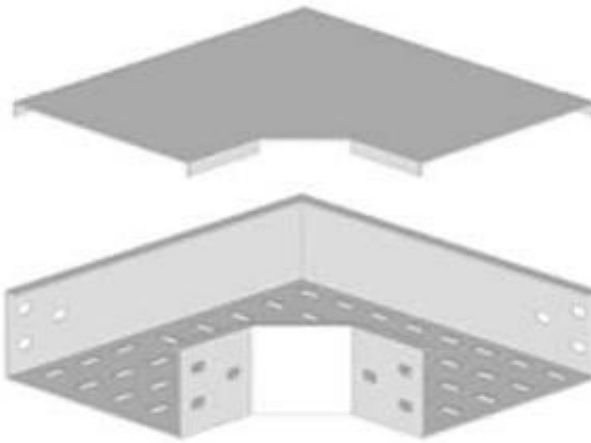
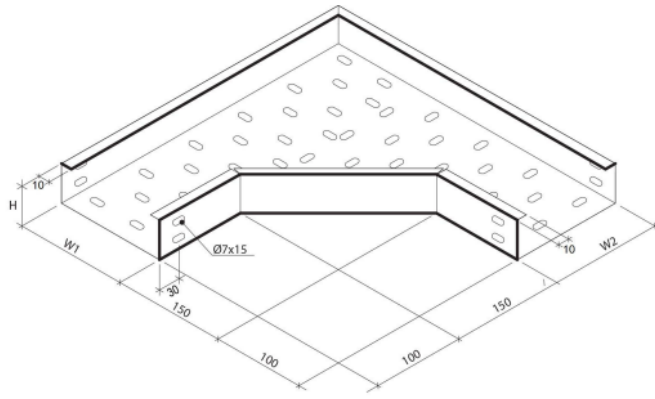
1. Khay cáp thẳng

Mã hàng			
Sơn tĩnh điện	Mạ kẽm nhúng nóng	Mạ kẽm điện phân	Zam
KCS-WxH	KCNN-WxH	KCDP-WxH	KCZ-WxH
<i>W: chiều rộng; H: chiều cao</i>			



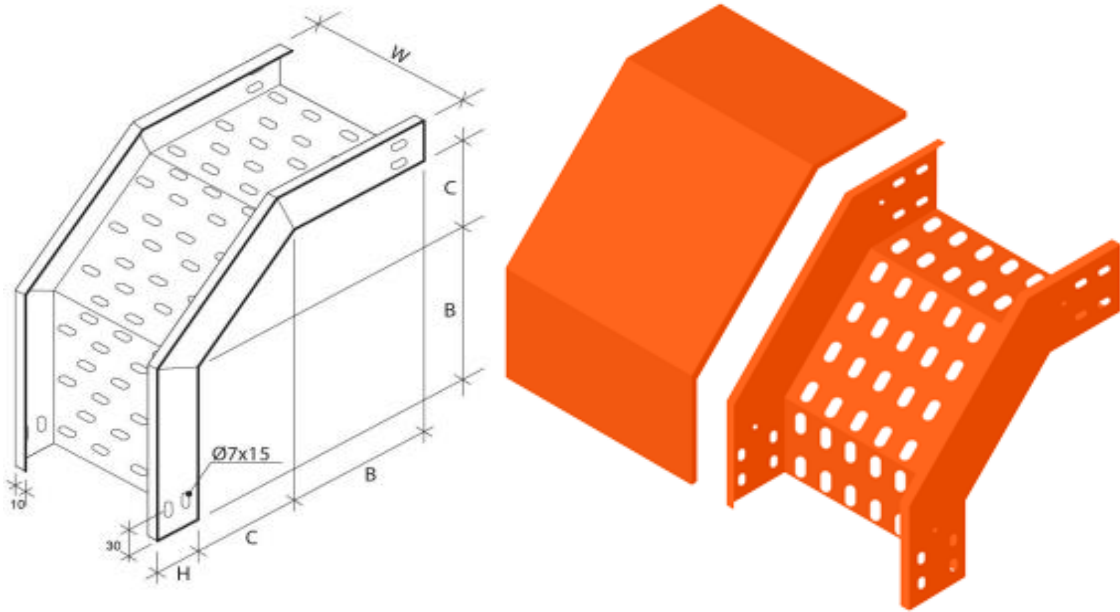
2. Cút nối L khay cáp

Mã hàng			
Sơn tĩnh điện	Mạ kẽm nhúng nóng	Mạ kẽm điện phân	Zam
LLS-WxH	LLNN -WxH	LLDP -WxH	LLZ -WxH
<i>W: chiều rộng; H: chiều cao</i>			



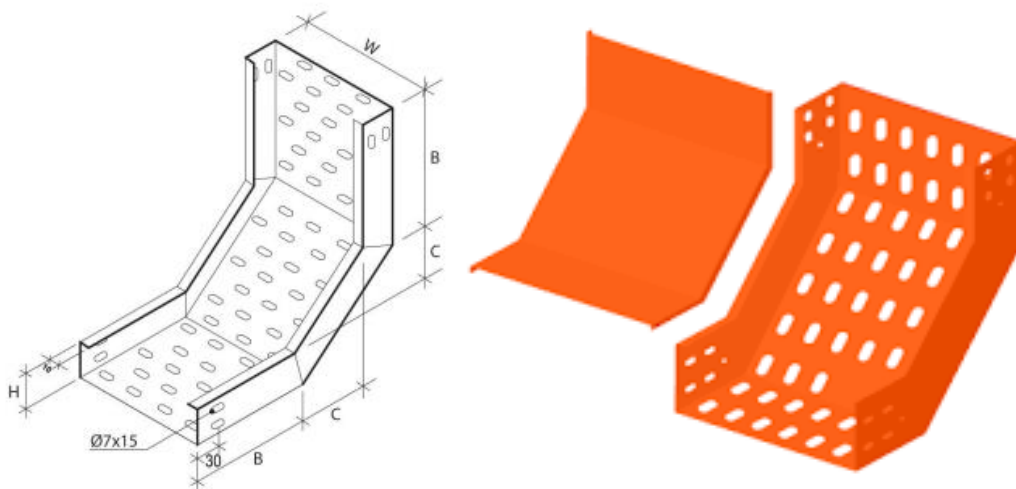
3. Cút nối T khay cáp

Mã hàng			
Sơn tĩnh điện	Mạ kẽm nhúng nóng	Mạ kẽm điện phân	Zam
KTS-WxH	KTNN -WxH	KTDP -WxH	KTZ -WxH
<i>W: chiều rộng; H: chiều cao</i>			



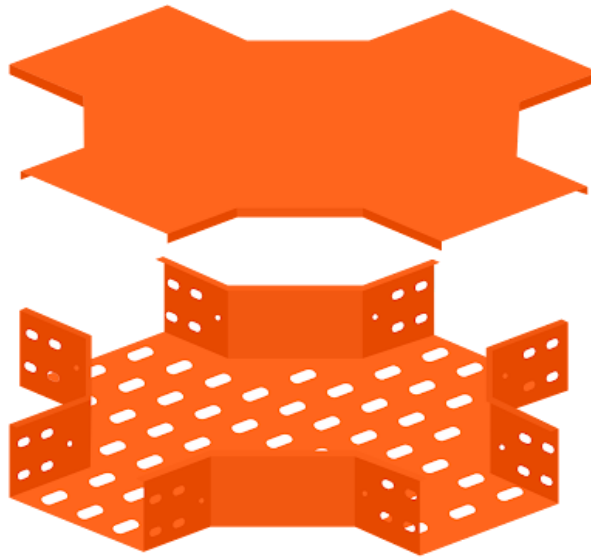
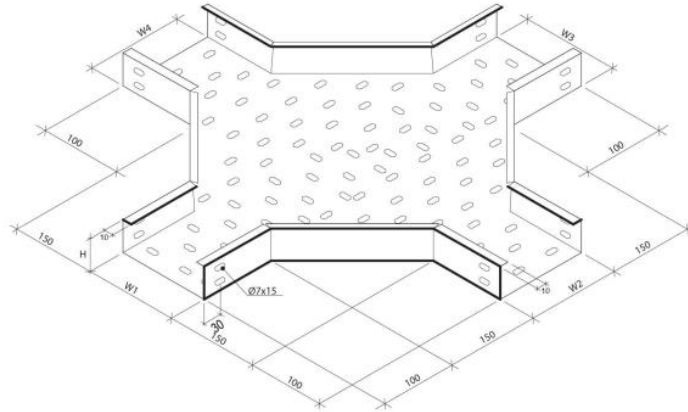
5. Co lên khay cáp

Mã hàng			
Sơn tĩnh điện	Mạ kẽm nhúng nóng	Mạ kẽm điện phân	Zam
KCLS-WxH	KCLNN -WxH	KCLDP -WxH	KCLZ -WxH
<i>W: chiều rộng; H: chiều cao</i>			



6. Cút nối X khay cáp

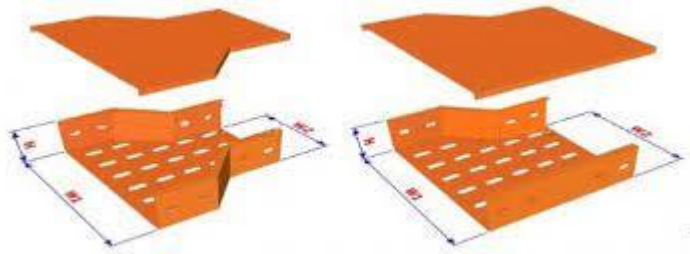
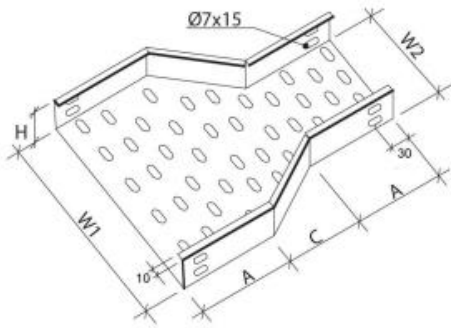
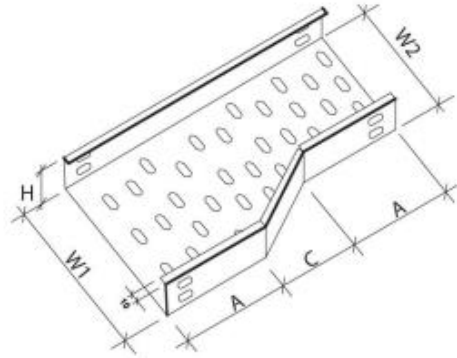
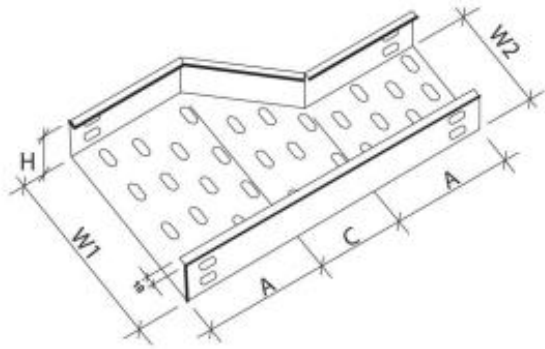
Mã hàng			
Sơn tĩnh điện	Mạ kẽm nhúng nóng	Mạ kẽm điện phân	Zam
KXS-WxH	KXNN -WxH	KXDP -WxH	KXZ -WxH
<i>W: chiều rộng; H: chiều cao</i>			



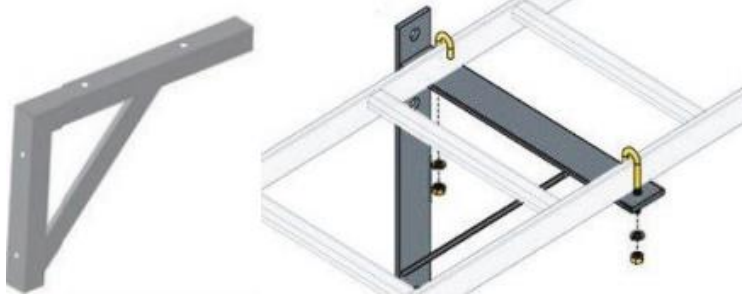
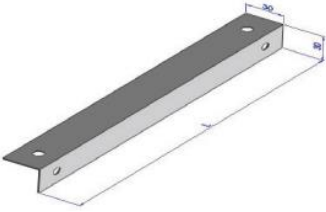
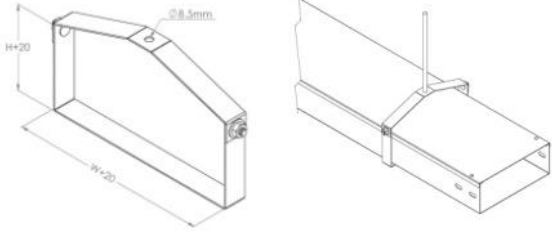
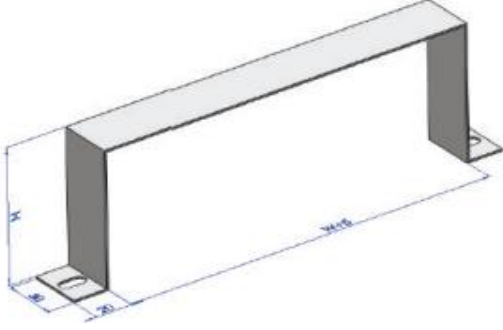
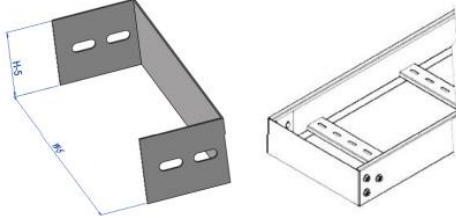
7. Giảm máng khay cáp

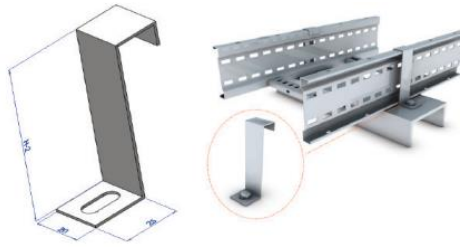
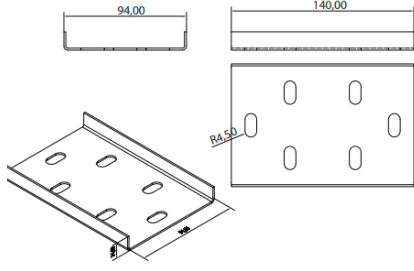
Mã hàng				
	Sơn tĩnh điện	Mạ kẽm nhúng nóng	Mạ kẽm điện phân	Zam
Giảm giữa	KGGS- W1xW2xH	KGGNN - W1xW2xH	KGGDP - W1xW2xH	KGGZ - W1xW2xH
Giảm phải	KGPS- W1xW2xH	KGPNN - W1xW2xH	KGPDP - W1xW2xH	KGPZ - W1xW2xH

Giảm trái	KGTS- W1xW2xH	KGTNN - W1xW2xH	KGTDP - W1xW2xH	KGTZ - W1xW2xH
	<i>W: chiều rộng; H: chiều cao</i>			



IV. PHỤ KIỆN THANG MÁNG CÁP

<p>Ke giá đỡ</p>	
<p>V</p>	
<p>Quang treo</p>	
<p>Bát kẹp</p>	
<p>Bịt đầu</p>	

<p>Kẹp Z</p>	
<p>Nối</p>	



CÔNG TY TNHH THIẾT BỊ TỰ ĐỘNG HÓA TOÀN CẦU

MST: 0104634850

Địa chỉ ĐKKD: Xóm Cộng – Cần Kiệm – Thạch Thất – Hà Nội

VPGD: LK 4 – Số nhà 34 – Khu Đô thị Đại Thanh – Thanh Trì - HN

Địa chỉ nhà máy: Bình Minh – Thanh Oai – Hà Nội

Hotline:0377-456-888